

Рис. 132. Термошумоизоляция крыши (5712), люк крыши (5713)
 Fig. 132. Roof sound-and-heat insulation (5712), roof hatch (5713)

1	2	3	4	5	6	7	8	9	10
133	5	2101-1601282		2	2	2	2	Заклепка 4,8x8	Rivet 4.8x8
	6	451Д-6103122	45 3111 2596	1	1	1	1	Уплотнитель поворотного стекла правый	R.h. swivelling glass weatherstrip
	7	451Д-6103123	45 3111 2600	1	1	1	1	Уплотнитель поворотного стекла левый	L.h. swivelling glass weatherstrip
	8	293185-П29	45 9811 1204	2	2	2	2	Шайба	Washer
	9	240820-П29	45 9642 1018	4	4	4	4	Винт 4x18	Screw 4x18
	10	252002-П29	45 9811 1203	4	4	4	4	Шайба 4	Washer 4
	11	240241-П29	45 9612 1031	4	4	4	4	Винт 5x30	Screw 5x30
	12	451Д-6103128	45 3111 2602	1	1	1	1	Обойма уплотнительная правая в сборе	R.h. weatherstrip holder in assy
	13	451Д-6103129	45 3111 2603	1	1	1	1	Обойма уплотнительная левая в сборе	L.h. weatherstrip holder in assy
	14	451Д-6103050	45 3111 2560	1	1	1	1	Стекло поворотное с рамкой правое в сборе	R.h. swivelling glass with framing in assy
	15	451Д-6103051	45 3111 2564	1	1	1	1	Стекло поворотное с рамкой левое в сборе	L.h. swivelling glass with framing in assy
	16	451Д-6103062	45 3111 2572	1	1	1	1	Рамка с ручкой правая в сборе	R.h. framing with latch handle in assy
	17	451Д-6103063	45 3111 2574	1	1	1	1	Рамка с ручкой левая в сборе	L.h. framing with latch handle in assy
	18	451Д-6103064	45 3111 2576	1	1	1	1	Рамка с кронштейном правая в сборе	R.h. framing with bracket in assy
	19	451Д-6103065	45 3111 2578	1	1	1	1	Рамка с кронштейном левая в сборе	L.h. framing with bracket in assy
	20	30-6103102	45 4311 0752	1	1	1	1	Ручка рамки левая	L.h. framing latch handle
	21	30-6103103	45 4311 0753	1	1	1	1	Ручка рамки правая	R.h. framing latch handle
	22	293272-П2	45 9952 6223	2	2	2	2	Шайба 8 специальная	Special washer 8
	23	258918-П29	45 9852 1018	2	2	2	2	Штифт 2x12	Set pin 2x12
	24	451Д-6103054*	45 3111 2568	2	2	2	2	Прокладка стекла окна толстая	Vent glass thick gasket
	25	451Д-6103054-Б*	45 3111 2570	2	2	2	2	Прокладка стекла окна тонкая	Vent glass thin gasket
	26	469-6113052-А	45 4316 1324	2	2	2	2	Стекло окна поворотное	Swivelling vent glass
	27	451А-5403300	45 3111 2296	6	6	6	6	Шайба специальная	Special washer
	28	А-8130-В	45 4311 0309	2	2	2	2	Пружина зажима оси	Axle pressure spring
	29	250511-П8	45 9553 9056	2	2	2	2	Гайка М8x1	Nut M8x1
	30	355500-П	45 9964 6028	4	4	4	4	Шайба8	Washer 8
	31	469-6113148	45 4316 1325	2	2	2	2	Уплотнитель поворотного стекла на стойке в сборе	Swivelling glass weatherstrip on pillar in assy
	32	451Д-6103236	45 3111 2641	1	1	1	1	Стойка опускного стекла передняя правая	Drop window glass r.h. pillar
	33	451Д-6103237	45 3111 2642	1	1	1	1	Стойка опускного стекла передняя левая	Drop window glass l.h. pillar
	34	451Д-6103422	45 3111 2657	2	2	2	2	Желобок опускного стекла на стойке	Drop window glass channel on pillar
	35	240818-П29	45 9642 1016	12	12	12	12	Винт 4x12	Screw 4x12
	36	451Д-6103234	45 3111 2637	1	1	1	1	Стойка опускного стекла передняя правая в сборе	Drop window glass front r.h. pillar in assy
	37	451Д-6103235	45 3111 2639	1	1	1	1	Стойка опускного стекла передняя левая в сборе	Drop window glass front l.h. pillar in assy
	38	1/32742/01	45 9962 2454	2	2	2	2	Винт М5x16	Screw M5x16

1	2	3	4	5	6	7	8	9	10
133	39	451Д-6103350	45 3111 4667	2	2	2	2	Кронштейн стойки опускного стекла нижний в сборе	Drop window glass pillar lower bracket in assy
	40	252003-П29	45 9811 1204	10	10	10	10	Шайба 5	Washer 5
	41	252153-П2	45 9816 6004	8	8	8	8	Шайба 5 пружинная	Spring washer 5
	42	1/03898/01	45 9962 2216	2	2	2	2	Винт М5х18	Screw M5x18
	43	1/32739/01	45 9962 2344	8	8	8	8	Винт М5х10	Screw M5x10
	44	451Д-6103254	45 3111 2654	2	2	2	2	Желоб опускного стекла задний	Drop window glass rear channel
	45	256316-П29	45 9792 1037	16	16	16	16	Заклепка 3x8x12	Rivet 3x8x12
	46	451Д-6103210	45 3135 1911	1	1	1	1	Стекло опускное правое в сборе	R.h. drop window glass in assy
	47	451Д-6103211	45 3135 1912	1	1	1	1	Стекло опускное левое в сборе	L.h. drop window glass in assy
	48	451Д-6103214	45 3111 2623	2	2	2	2	Стекло передней двери опускное	Front door drop window glass
	49	451Д-6103218-В*	45 3111 7441	2	2	2	2	Прокладка опускного стекла нижняя толстая	Drop window glass lower thick weatherstrip
	50	451Д-6103218*	45 3111 2624	2	2	2	2	Прокладка опускного стекла нижняя тонкая	Drop window glass lower thin weatherstrip
	51	451Д-6103220-01	45 3111 2628	2	2	2	2	Обойма опускного стекла в сборе	Drop window glass holder in assy
	52	452-6103480	45 3135 6104	4	4	4	4	Уплотнитель опускного стекла нижний	Drop window glass wea therseal
	53	1/32992/01	45 9962 2747	4	4	4	4	Винт М5х12	Screw M5x12
	54	451Д-6103490	45 3111 2664	2	2	2	2	Упор опускного стекла в сборе	Drop window glass stop in assy
	55	30-5303045	45 4311 0285	2	2	2	2	Буфер упора опускного стекла	Drop window glass stop buffer in assy
	56	451Д-6103488	45 3111 2663	2	2	2	2	Упор опускного стекла с буфером в сборе	Drop window glass stop with buffer
	57	1/32740/01	45 9962 2347	4	4	4	4	Винт М5х12	Screw M5x12
	58	451Д-6103226	45 3111 2631	2	2	2	2	Скоба держателя опускного стекла	Drop window glass holder clamp
	59	451Д-6103240	45 3111 2647	1	1	1	1	Стойка опускного стекла задняя правая в сборе	Drop window glass rear r.h. pillar in assy
	60	451Д-6103241	45 3111 2648	1	1	1	1	Стойка опускного стекла задняя левая в сборе	Drop window glass rear l.h. pillar in assy

* -По выбору
As required

Подгруппа 6104. Механизм перемещения стекла передней двери
Subgroup 6104. Front Door Window Regulator

134	1	2101-6104020-01	45 4213 4496	2	2	2	2	Стеклоподъемник в сборе	Window regulator in assy
	2	452-6104070	45 3111 8107	2	2	2	2	Розетка	Escutcheon
	3	3741-6104044	45 3111 4673	6	6	6	6	Ролик	Sheave
	4	451Д-6104052	45 3111 2678	6	6	6	6	Ось ролика	Sheave axle
	5	252173-П29	45 9816 1453	6	6	6	6	Шайба зубчатая 5	Toothed spring washer 5
	6	250464-П29	45 9553 1053	6	6	6	6	Гайка М5	Nut M5
	7	452Д-6204073	45 3111 5006	2	2	2	2	Пружина стопорная	Retaining spring
	8	21011-6104064		2	2	2	2	Ручка стеклоподъемника в сборе	Window regulator handle in assy

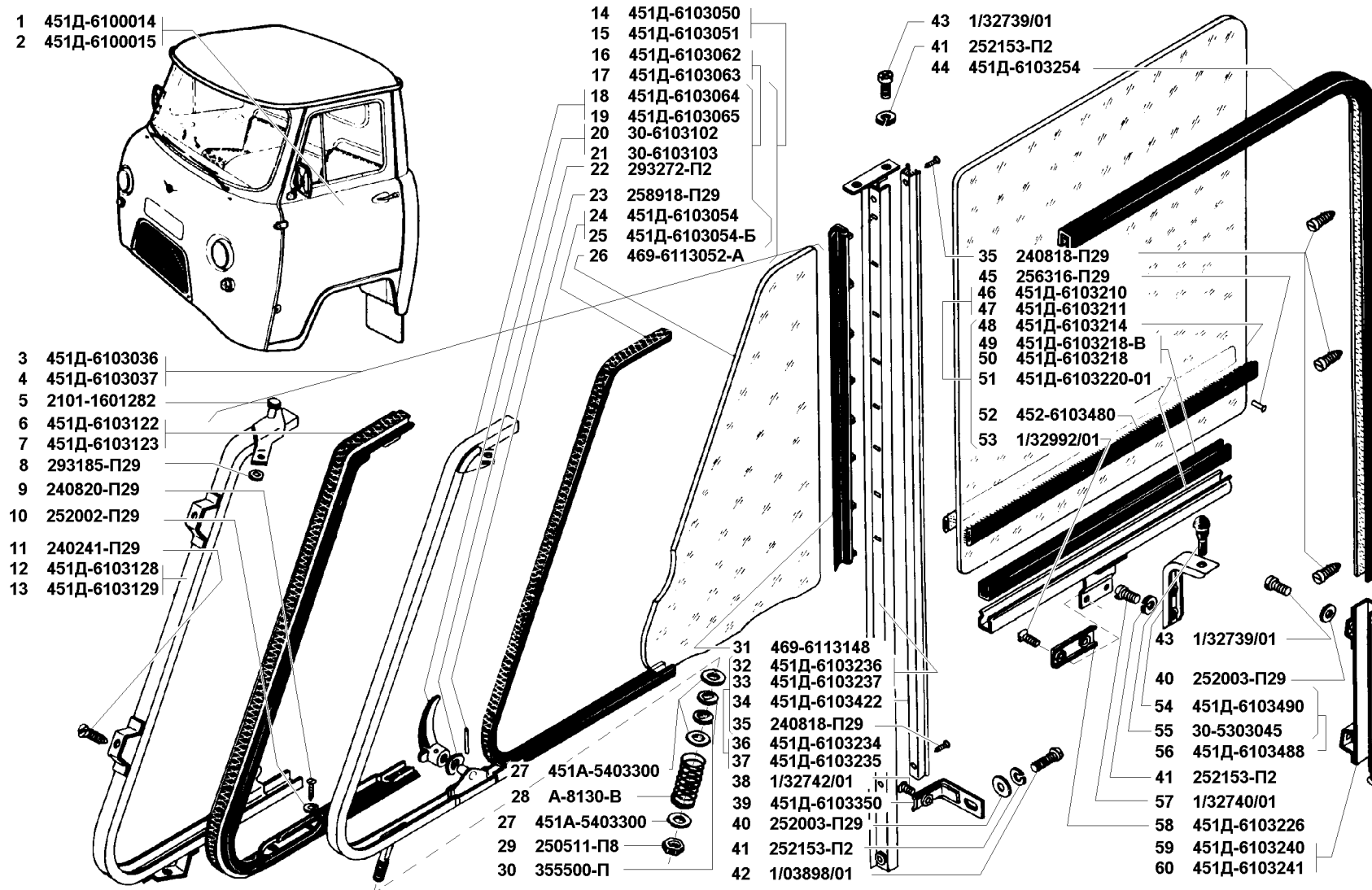


Рис. 133. Дверь передняя в сборе (6100), окно передней двери (6103)

Fig. 133. Front door in assy (6100), front door window (6103)

1	2	3	4	5	6	7	8	9	10
134	9	452Д-6104080	45 3111 2681	2	2	2	2	Кронштейн в сборе	Bracket in assy
	10	252037-П29	45 9811 1255	4	4	4	4	Шайба 6	Washer 6
	11	252134-П2	45 9816 6045	4	4	4	4	Шайба 6 пружинная	Spring washer 6
	12	201417-П29	45 9346 1503	4	4	4	4	Болт М6х14	Bolt М6х14
Подгруппа 6105. Замок и ручки передней двери									
Subgroup 6105. Front Door Lock and Handles									
134	13	3741-6105151	45 3135 2457	2	2	2	2	Ручка двери в сборе	Door handle in assy
	14	3741-6105162	45 3135 2459	2	2	2	2	Цилиндр запора в сборе	Lock barrel in assy
	15	3741-6105190	45 3135 2582	4	4	4	4	Ключ запора ручки	Door handle lock key
	16	3741-6105192	45 3135 2591	2	2	2	2	Кольцо для ключей	Key ring
	17	451Д-6105166-А	45 3111 2749	2	2	2	2	Пружина	Spring
	18	450-6105172	45 3111 2752	2	2	2	2	Прокладка ручки	Handle gasket
	19	3741-6105164	45 3111 4180	2	2	2	2	Корпус ручки	Handle housing
	20	451Д-6105154	45 3111 2739	2	2	2	2	Рычаг ручки в сборе	Handle lever in assy
	21	258632-П29	45 9842 1377	2	2	2	2	Штифт 5х30	Set pin 5х30
	22	3741-6105082	45 3135 1922	1	1	1	1	Привод замка правый в сборе	R.h. lock actuator in assy
	23	3741-6105083	45 3135 1923	1	1	1	1	Привод замка левый в сборе	L.h. lock actuator in assy
	24	3741-6105149	45 3135 2523	2	2	2	2	Ручка двери наружная в сборе	Outer door handle in assy
	25	451Д-6105032-01	45 3111 2705	2	2	2	2	Крышка замка двери	Door lock cover
	26	451Д-6105108	45 3111 2733	2	2	2	2	Чехол тяги	Rod boot
	27	451Д-6105096-А	45 3111 2727	2	2	2	2	Тяга привода замка	Lock actuator rod
	28	1/32760/01	45 9962 2389	8	8	8	8	Винт М6х12	Screw М6х12
	29	1/26053/70	45 9962 6702	8	8	8	8	Шайба 6 пружинная	Spring washer 6
	30	452-6105184	45 3111 8108	2	2	2	2	Розетка облицовочная	Door handle garnish cap
	31	1/32742/01	45 9962 2454	2	2	2	2	Винт М5х16	Screw М5х16
	32	252133-П2	45 9816 6044	2	2	2	2	Шайба 5 пружинная	Spring washer 5
	33	81-6105182-А	45 3114 3935	2	2	2	2	Ручка двери внутренняя	Door inner handle
	34	451Д-6105012-02	45 3111 7414	2	2	2	2	Замок двери в сборе	Door lock in assy
	35	252263-П29	45 9816 1494	4	4	4	4	Шайба 6 пружинная зубчатая коническая с наружными зубцами	Tapered spring washer 6 with outer teeth
	36	221580-П29	45 9412 1082	6	6	6	6	Винт М5х16	Screw М5х16
	37	1/33013/01	45 9962 2801	4	4	4	4	Винт М6х16	Screw М6х16
	38	450-6105040	45 3111 2708	2	2	2	2	Защелка замка двери	Door lock latch
	39	451Д-6105018-А	45 3111 7439	2	2	2	2	Корпус замка в сборе	Door lock in assy
	40	451Д-6105020-02	45 3111 8005	2	2	2	2	Язык замка	Door lock bar
	41	450-6105030	45 3111 2703	2	2	2	2	Пружина замка	Lock spring